



Straßen, Parkflächen, große Flächen - schnell und einfach gereinigt

Themis

**„Griechische Göttin
steht für sauberkeit
und ordnung“**



Arbeitsgeschwindigkeit: 0-20 km/h

Behältervolumen: 7m³


Behälter komplett aus Edelstahl


Kapazität Wassertank: 1.900 – 2.000 l


Ergonomisch und intuitives Steuerpult


**Optional: Hochdruckanlage (200 bar) oder
Vorbaubesen**

Schmidt Kommunalfahrzeuge GmbH

 Industriestraße 4
DE-68649 Groß-Rohrheim
Telefon +49 6245 90 78 00

 Nauendorfer Weg 1
DE-07554 Brahmennau
Telefon +49 36695 31 00

 Industriestraße 4
DE-91631 Wetrtingen
Telefon: +49 9869 97 87 020

 Werner-von-Siemens-Str. 5-9
DE-65719 Hofheim-Wallau
Telefon +49 6122 70 70 90

Sie haben die Wahl

- Kehrgutbehälter 7,0 m³
- Fahrgestelle Mercedes und MAN
- Fahrgestelle 15 to.
- Kehrmaschine mit Separat-Motor
- Kehrmaschine mit hydrostatischem Antrieb
- Kehrmaschine mit hydraulischem Antrieb
- Dual-Kehrsystem
- Kehrmaschine mit Laubsauganlage
- Hochdruckanlage (200 bar)
- Vorbaubesen

Kehrmaschinen von Schmidt Kommunalfahrzeuge

Einfach	in der Wartung und Bedienung
Zuverlässig	durch Einsatz praxiserprobter und bewährter Komponenten
Umweltfreundlich	PM 10 Feinstaub-Zertifikat
Preiswert	Serienprodukt ohne technischen Schnick-Schnack
Rostfrei	Aufbehälter komplett aus Edelstahl

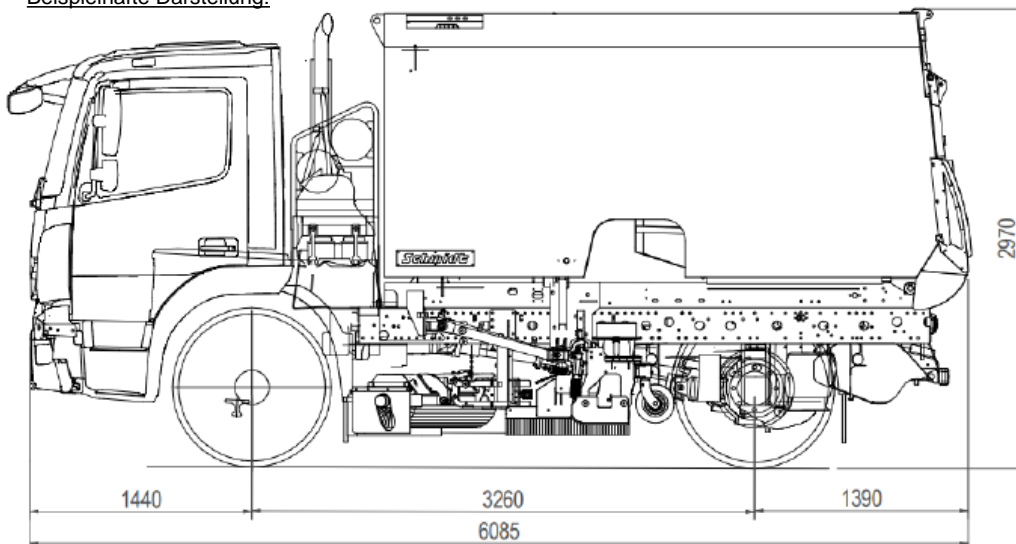
EUnited
Municipal
Equipment

PM 10
FOR A CLEAN ENVIRONMENT

Jederzeit an ihrer Seite - Unser Service

In unseren modernen Werkstätten sind wir optimal auf Ihre individuellen Anforderungen eingestellt. Auch „Fremdfabrikate“ werden von uns professionell gewartet und repariert. Dabei können Sie sich voll und ganz auf unsere erfahrenen Service-Spezialisten verlassen und darauf, dass die sorgfältige Ausführung aller Serviceleistungen stets die höchsten Qualitätsstandards erfüllt.

Beispielhafte Darstellung:



Stand: September 2021
Technische Änderungen vorbehalten

Egal, ob Sie sich für ein Neufahrzeug, ein Mietfahrzeug oder einen jungen Gebrauchten entscheiden, in einem können Sie sich sicher sein: Qualität und Verlässlichkeit stehen für uns an oberster Stelle.